


gufo® HG Seramik Plakalı Radyant Isıtıcı


■ Ceramic Plate Radiant Heater

Otel, restoran, cafe ve ofislerin kış bahçelerinde, teraslarında, sigara içim alanlarına özel doğal gazlı, ekonomik ısıtma aracı olarak şık kullanım sunmaktadır.

Gufo HG gas fired heater is designed as an economic heating solution with its stylish design to be used in the winter gardens of restaurants, cafes, hotels and offices, smoking areas and terraces.

 Cihaz/Device : gufo

 Model/Model : HG

 Yakıt Tipi/Fuel Type : Doğalgaz, LPG/NLG, LPG



Özel Seramik Plaka

Yüksek yanma ve ışıma sahip Alman malı (**Schwank**) seramik plakalar ile maksimum verim.

Special Ceramic Plate

Maximum performance with German ceramic (**Schwank**) plates with high combustion and radiation.



Uzaktan Kumanda

Dahili olarak sunulan uzaktan kumanda ile rahat ve kolay kullanım.

Remote Controller

Built-in remote control for convenient and easy operation.



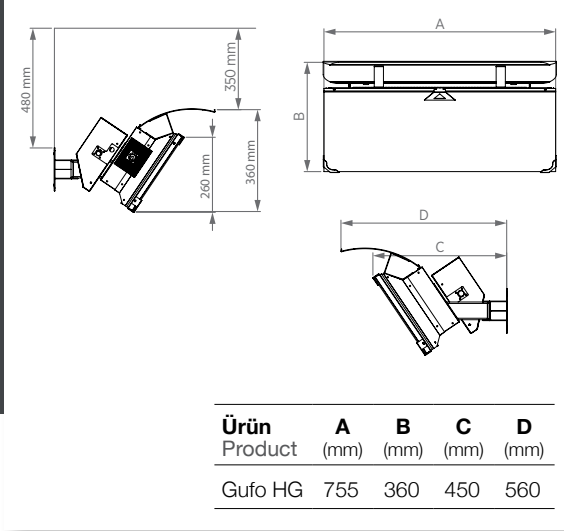
Güvenlik

Honeywell ateşleme kartı ve gaz valfi takım olarak kullanılmıştır.

Safety

Honeywell ignition card and gas valve are used as a set.





Ürün Product	A (mm)	B (mm)	C (mm)	D (mm)
Gufo HG	755	360	450	560



Çift Kademeli Yakma Sistemi

Düşük veya yüksek kademeli yakma sistemi ile havanın sıcaklığına göre istenilen sıcaklık konforu rahatlıkla sağlanabilir.

Two-stage burning system

With the low or high-step burning system, the desired temperature comfort can be provided easily according to the temperature of the air.

Teknik Özellikler / Technical Features

Ürün Kodu Product Code	1. Kademe Gücü 1 st Step Power	2. Kademe Gücü 2 nd Step Power	Isıtacağı Alan Heating Area	Doğalgaz Tüketimi Natural Gas Consumption	Tavsiye Edilen Asma Yüksekliği** (H) Recommended Hanging Height** (H)	Doğalgaz Basıncı Natural Gas Pressure	Gaz Bağlantı Çapı Gas Connector Diameter	Elektrik Voltajı Electric Voltage
Gufo HG	7 kW	12,5 kW	25-50 m ²	1,3 m ³ /saat	2,2 m	20-55 mbar	1/2"	220-240 V

*Tablo değerleri yaklaşık değerlerdir. Ortamın durumuna göre (kapalı alan, izolasyon, hava akımı v.s.) değişiklik gösterebilir.

**Tavsiye edilen emniyet mesafeleri, PANERA kontrolünde mekanın ihtiyaç ve konumuna göre değişebilir.

*Table values are approximate. They might be variable according to atmospheric conditions like indoor space, isolation and airflow.

**Recommended safe distance might be changed according to space conditions and location under the supervision of PANERA

